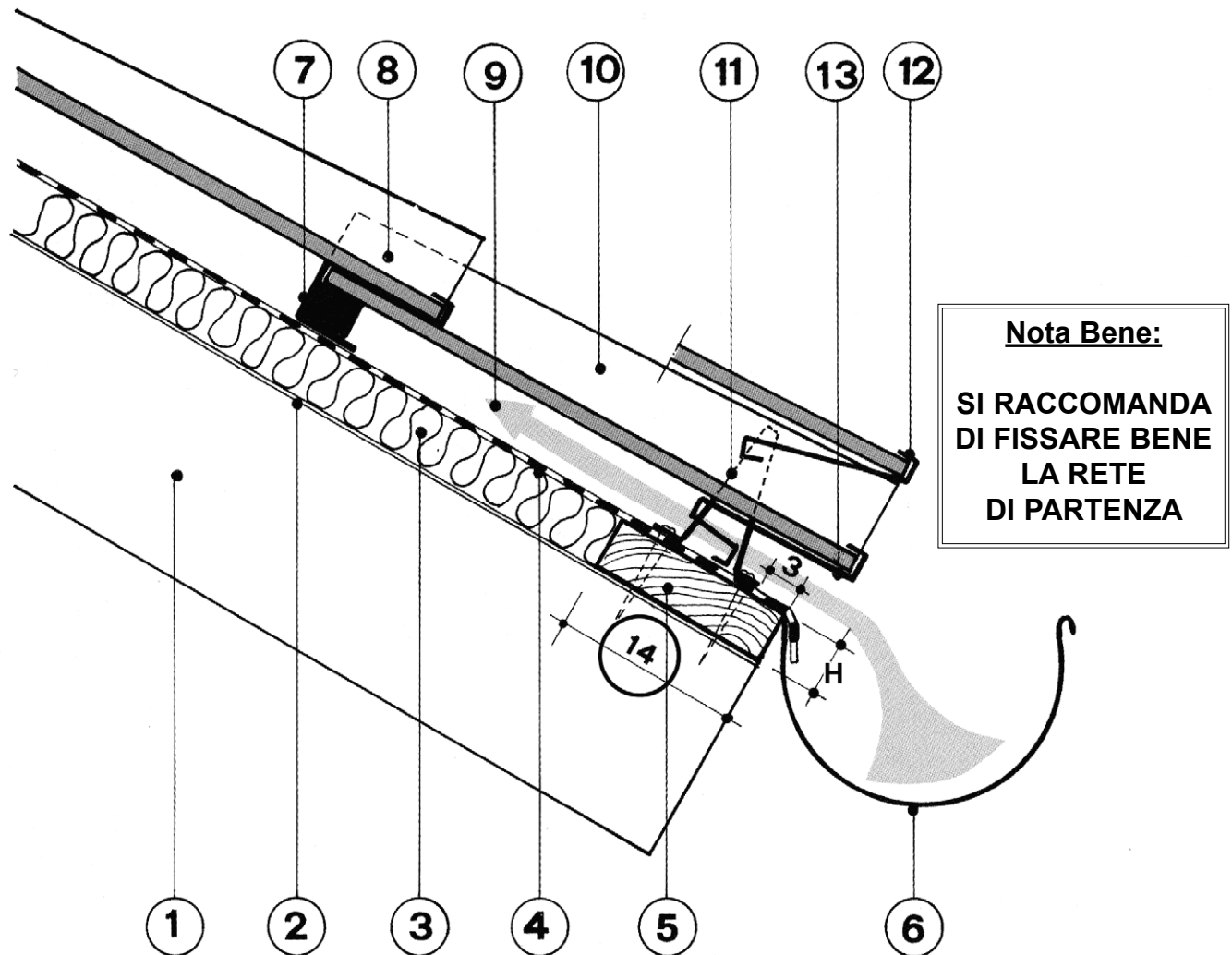


SEZIONE SULLA LINEA DI GRONDA
(esempio tipo A)



H = altezza del coibente

- 1- SOLAIO di COPERTURA
- 2- BARRIERA VAPORE
- 3- STRATO COIBENTE
- 4- GUAINA IMPERMEABILIZZANTE
- 5- TAVOLA di ANCORAGGIO "GRIGLIA" DI PARTENZA antipassero
- 6- CANALE di GRONDA
- 7- PIEDINO DISTANZIATORE e AGGANCIO dei COPPI di CANALE
- 8- COPPI di CANALE
- 9- CAMERA di VENTILAZIONE
- 10- COPPI di COPERTA
- 11- GRIGLIA di PARTENZA "A" (antipassero), in acciaio alluminato verniciato a polveri epossidiche
- 12- GANCIO DI PARTENZA dei COPPI di COPERTA da cm 12
- 13- GANCIO di PARTENZA dei COPPI di CANALE da cm 13